

**Руководство Пользователя
Насос Поверхностный**

Благодарим вас за выбор продукции нашей компании!

Предупреждение



Пожалуйста прочтите руководство по эксплуатации внимательно перед использованием.

- Перед эксплуатацией убедитесь, что электрический насос правильно заземлен
- Не прикасайтесь к электрическому насосу во время работы.

1. Описание

Насосы для чистой воды (далее по тексту “электронасос”) включают в себя вихревые насосы, центробежные насосы и струйные насосы. Электронасос состоит из электродвигателя, водяного насоса и уплотнения. На электронасосах используются асинхронные электродвигатели. Используемое вихревое рабочее колесо, на вихревом насосе имеет преимущество создания большого напора при малой подаче, а некоторые модели имеют способность самовсасывания. Некоторые вихревые насосы оснащены автоматической системой управления, что означает, что электронасос способен перекачивать воду, когда клапан на выходе открыт и отключается при закрытии. Таким образом, данные модели способны работать в автоматическом режиме без необходимости ручного отключения электропитания. Центробежные насосы характеризуются большим напором, стабильной работой и низким уровнем шума. Струйные насосы имеют уникальную конструкцию и обладают функцией самовсасывания. Все эти электронасосы могут быть оснащены гидроаккумулятором, реле давлением и манометром, таким образом удобно контролировать работу автоматически. Между водяным насосом и электродвигателем, применяется одностороннее уплотнение, в то время как уплотнительные кольца используются для статического уплотнения на всех неподвижных замковых стыковых в соединениях.

2. Условия Эксплуатации

Электрический насос будет работать нормально и непрерывно в следующих условиях:

1. Максимальная температура окружающей среды: +40°C;
2. Максимальная температура рабочей среды: +40°C;
3. Среднее значение pH: 6.5-8.5;
4. Максимальное объемное соотношение твердых частиц в среде: 0.1%. Максимальный размер твердых частиц: 0.2мм;
5. Напряжение и частота электропитания должны соответствовать номинальному значению, указанному на заводской табличке.

3. Инструкция Поустановке и Применению

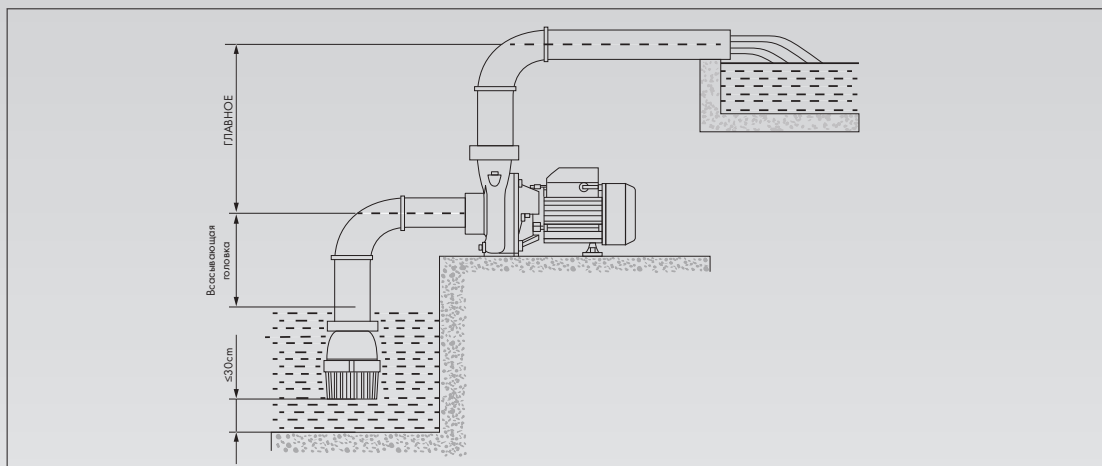
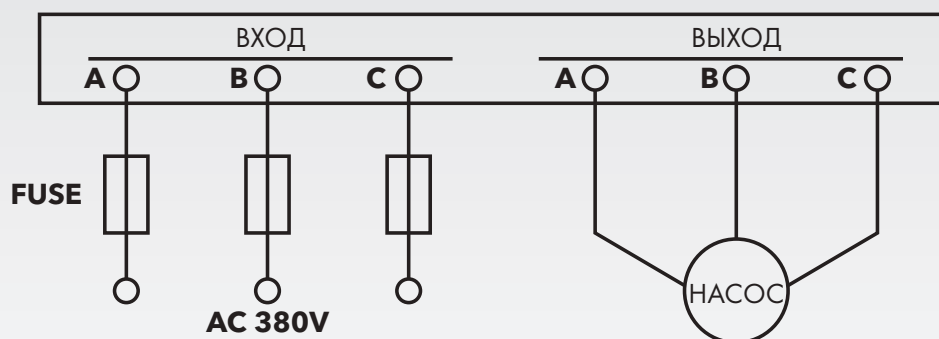


Схема установки

- 1.** Проверить комплектность электрического насоса, наличие кабеля, терминала, или вилки (если имеется) перед установкой, проверить на наличие повреждений при транспортировке или хранении. Проверить сопротивление изоляции для низких температур, оно должно превышать 50мΩ.
- 2.** При установке, закрепить электрический насос должным образом. Использовать стальную трубу или шланг для подключения всасывающего патрубка (при наличии) электрического насоса. Не использовать мягкие шланги. Для самозаполняющихся насосов, вода требуется только для заполнения корпуса насоса, а не всей впускной трубы. Для сохранения безотказной работоспособности насоса, предусматривается установка фильтра, во избежание всасывания инородного материала (например песка и грязи), необходимо установить фильтр и клапан не менее 30 см над дном, в противном случае это может привести к отказу электрического насоса (см. схему установки). Убедитесь в том, что всасывающий клапан на впускной трубе и конец фильтра погружены в воду после завершения соединения между верхним концом всасывающей трубы и впускным концом электрического насоса. Трубопровод должен быть максимально коротким и на нем должно быть минимальное количество соединений. Кроме того, высота всасывания не должна превышать требуемое значение.
- 3.** С помощью отвертки проверьте свободное вращение лопастей вентилятора, свободное вращения вала электрического насоса и правильность направления вращения трехфазного электрического насоса. Если смотреть на вентилятор со стороны, вращение по часовой стрелке является правильным. Если вращения происходит в неправильном направлении, в первую очередь немедленно отключить питание, поменять местами две фазы на электронасосе.
- 4.** Убедитесь в том, что всасывающая труба и ее соединение полностью герметизировано, во избежание поступления воздуха.
- 5.** Надежно зафиксировать выпускной трубопровод во избежание разбрызгивания воды, что может привести к утечке тока.

- 6.** Установите кронштейны для поддержания всасывающей и выпускной трубы, таким образом, чтобы эти трубы не зависели от опоры корпуса насоса.
- 7.** В случае если пользователь желает заменить ручной режим на автоматический режим управления электрическим насосом, требуется установка соответствующего устройства управления давлением на выпускной трубе.
- 8.** При эксплуатации электрического насоса, запрещается размещение насоса в горизонтальном положении в воде либо погружение в воду, в целях защиты электродвигателя от дождя или разбрызгивания, также запрещается промывка мощной струей воды, во избежание короткого замыкания в изоляции обмотки из-за влажности в электродвигателе.
- 9.** Устройство защиты от протечки должно быть установлено правильным образом и убедитесь, что устройство надежно заземлено, на термине заземления электрического насоса, указанного соответствующей маркировкой либо на кабеле (за исключением электрического насоса, оснащенного трёхштырьковой вилкой). В любом случае штепсельная розетка также должны быть надежно заземлена. В случае если на трехфазном электрическом насосе требуется установка устройства защиты от перегрузки, необходимо выбрать устройство, которое соответствует силе тока или мощности.



Монтажная схема устройства защиты.

- 10.** Для вихревых насосов запрещается эксплуатация при максимальном напоре во избежание перегрузок.
- 11.** Для насосов с центробежным рабочим колесом, максимальный напор не должен превышать рекомендованное значение завода изготовителя во избежание поломки по причине перегрузки.
- 12.** Проверьте уровень воды, убедитесь, что он соответствует требованиям, не позволяйте всасывающему клапану или нижнему концу всасывающей трубы оказаться на поверхности воды.
- 13.** Во время эксплуатации, если пользователю необходимо настроить положение электрического насоса или прикоснуться, в первую очередь отключите питание во избежание несчастных случаев.
- 14.** Во избежание несчастных случаев, запрещается купание и иные действия в воде у рабочей зоны насоса.

4. Техническое Обслуживание и Ремонт.

1. Регулярно проверяйте сопротивление изоляции между обмоткой насоса и корпусом электродвигателя, холодное сопротивление изоляции должно быть не ниже 50мΩ. В противном случае должны быть приняты соответствующие меры. Электрический насос не может быть использован до тех пор, пока не будет соответствовать эксплуатационным требованиям.
2. Текущее обслуживание необходимо выполнить должным образом для перехода на следующий этап: Разборка: Проверьте различные уязвимые компоненты, включая подшипники, торцевое уплотнение, рабочее колесо, всасывающий клапан и т.д. Заменять их своевременное при обнаружении повреждений. Испытание на герметичность: Проведение гидравлических (или пневматических) испытаний на герметичность для компонентов под максимальным гидравлическим (или пневматическим) рабочем давлением после разборки насоса для ремонта или замены различных воздухонепроницаемых уплотнений. Испытание должно продолжаться в течение 5 минут. Если никакой утечки или капель не обнаружено во время испытаний, то испытание считается успешно пройденным.
3. Слить остатки воды внутри насоса, когда температура окружающей среды опускается ниже, чем 4 °С, во избежание появления трещин на корпусе насоса из-за морозов.
4. Если электрический насос не будет использоваться в течение длительного периода времени, в первую очередь отсоединить трубы и слить остатки воды внутри насоса, далее необходимо сполоснуть основные компоненты и выполнить противокоррозионную обработку и поместить его в сухое и хорошо вентилируемое помещение.

5. Иллюстрации По Установке и Техническому Обслуживанию

1. Рис. А: Электрический насос должен быть установлен в сухом, хорошо проветриваемом помещении при температуре окружающей среды не более 40 С. Закрепить насос на твердой и плоской поверхности с помощью подходящих болтов, во избежание вибраций.
2. Рис. В: Впускная труба должна находиться под небольшим углом по отношению к входной части, во избежание образования воздушных пробок.
3. Рис. С: Трубы должны всегда устанавливаться с использованием соответствующих кронштейнов, во избежание передачи нагрузки на корпус насоса.
4. Рис. D: Технические характеристики, указанные на заводской табличке электрического насоса и значения расчетной нагрузки являются одинаковыми.
5. Рис. E: убедитесь, что трехфазный электрический насос вращается по часовой стрелке, определить это можно со стороны вентилятора электродвигателя, перекинуть две фазы между собой в случае вращения против часовой стрелки.
6. Рис. F: полностью заполнить электрический насос чистой водой перед включением. Воду следует влить через заливную пробку насоса.

7. Рис. G: При наличии риска замерзания, слить воду из электрического насоса через сливную пробку в нижней части корпуса насоса, не забудьте о том что его необходимо заполнить перед следующим запуском; проверяйте состояние всасывающего клапана на регулярной основе, содержите его чистым; в случае если электрический насос не используется в течение длительного периода времени (например, зимой), рекомендуется слить воду, полностью сполоснуть чистой водой и хранить в сухом месте.

8. Рис. H: Если вал не вращается свободно, разъединить при помощи отвертки вставив его в специальное гнездо. Если этого недостаточно для решения проблемы, снять корпус насоса, открутив соответствующие крепежные болты, тщательно очистить и удалить любые покрытия ржавчины.

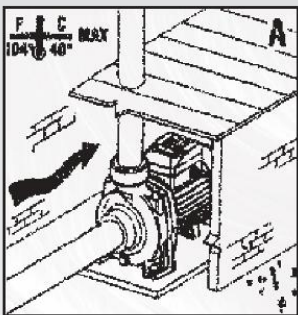


Рис А

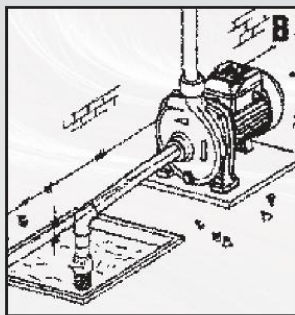


Рис В

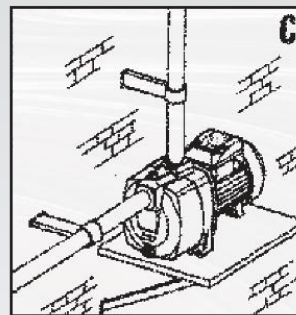


Рис С

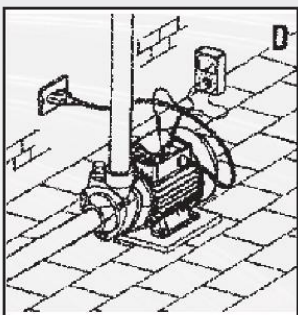


Рис D

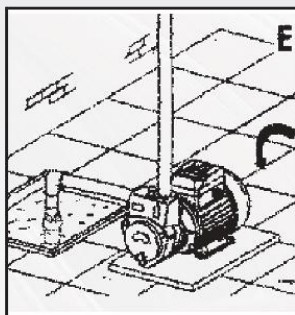


Рис E

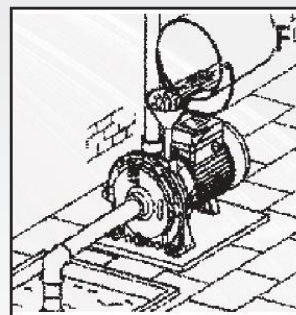


Рис F

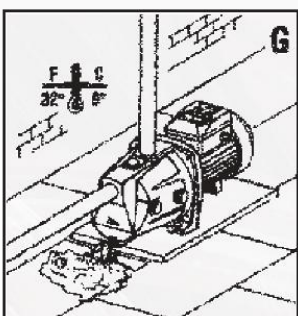


Рис G

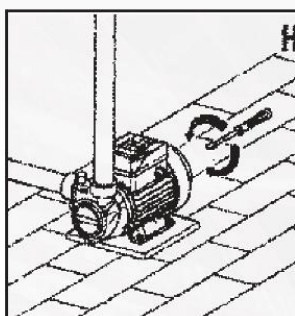


Рис H

6. Выявление и Устранение Неисправностей

Отказ	Основные Причины	Устранение Неисправностей
Запуск насоса затруднен	<ol style="list-style-type: none"> 1. Низкое напряжение электропитания. 2. Потеря питания на фазе или повреждение кабеля. 3. Рабочее колесо засорено. 4. Чрезмерное падение напряжения на кабеле. 5. Разрушение конденсатора. 6. Обмотка статора сожжена. 	<ol style="list-style-type: none"> 1. Отрегулируйте напряжение на 0,9-1,1 раза от номинального значения. 2. Проверьте переключатель, кабель и терминал. 3. Почистить засоренные части и удалите посторонние частицы. 4. Увеличить размер сечения кабеля. 5. Заменить конденсатор. 6. Перемотка и ремонт.
Отказ заливки насоса водой.	<ol style="list-style-type: none"> 1. Наличие воздуха в насосной камере. 2. Утечка воздуха происходит внутри впускной трубы. 3. Всасывающий клапан не открыт или сильно забит, происходит большое сопротивление внутри трубы, давление при всасывании слишком высокое. 4. Утечка воздуха из уплотнения внутри насоса. 	<ol style="list-style-type: none"> 1. Подкачайте достаточное количество воды в камеру насоса для вывода воздуха. 2. Проверьте соединения, трубы и т.д., чтобы обеспечить соответствующее уплотнение. 3. Проверьте всасывающий клапан, удалите засоряющие частицы, укоротите всасывающую трубу, уменьшите высоту всасывания. 4. Отрегулируйте или замените уплотнение.
Слабый напор	<ol style="list-style-type: none"> 1. Чрезмерно длинная труба или слишком высокий напор или сильный изгиб трубы. 2. Всасывающий клапан, фильтр или рабочее колесо частично засорены. 3. Рабочее колесо сильно изношено. 	<ol style="list-style-type: none"> 1. Отрезать часть трубы или отрегулировать напор в диапазоне номинального значения или выровнять трубу на изгибе. 2. Очистка засорения в трубопроводе. 3. Заменить рабочее колесо.
Внезапная остановка насоса.	<ol style="list-style-type: none"> 1. Выключатель сломался или перегорел предохранитель. 2. Рабочее колесо засорено. 3. Обмотка статора сожжена. 	<ol style="list-style-type: none"> 1. Проверьте, если давление на конце трубы или напряжение электропитания соответствует требованиям. 2. Удалите посторонние частицы. 3. Перемотка и ремонт.
Обмотка статора сгорела.	<ol style="list-style-type: none"> 1. Чрезмерно низкое напряжение электропитания. 2. Короткое замыкание на обмотке по причине попадания воды в электродвигатель. 3. Рабочее колесо засорено. 4. Электрический насос часто включается. 5. Перегрузка электрического насоса. 6. Потеря питания на фазе. 	<p>Выполнить намотку согласно техническим требованиям завода изготовителя после выполнения демонтажа, далее намочить и высушить в изолирующем лаке, или отправить его в отдел технического обслуживания для ремонта.</p>



Dudullu Organize Sanayi Bölgesi 2. Cadde No: 14
34775 Ümraniye İstanbul / Turkey
Тел.: +90 216 561 47 74 (Pbx) • Факс: +90 216 561 47 50
www.etna.com.tr/en • info@etna.com.tr



ETNA®

0850 455 38 62

отдел обслуживания клиентов